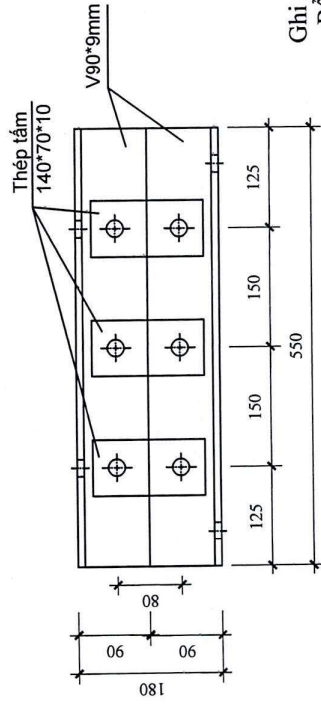
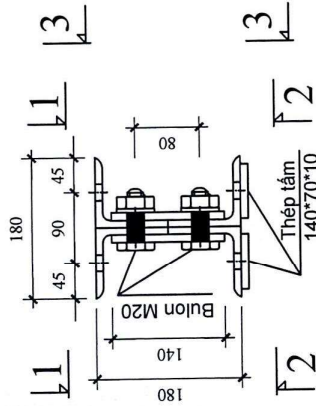


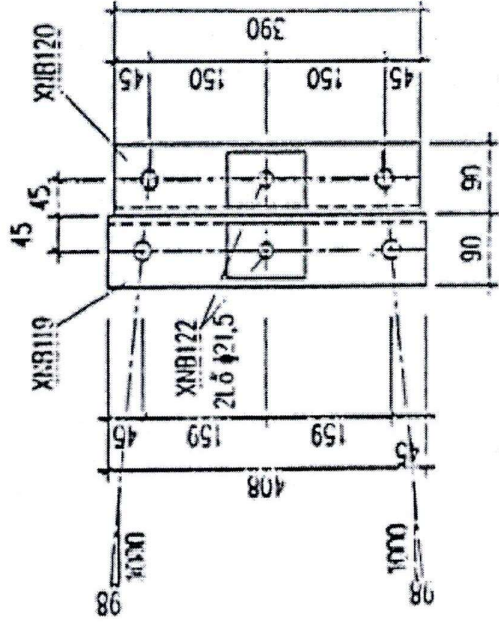
MẶT CẮT 1-1



MẶT CẮT 3-3



MẶT CẮT 2-2



CÁU TẠO THANH XÀ ĐỠ CHUỐI CÁCH ĐIỆN
HIỆN HỮU CÁC VT 156, 157

Ghi chú:

- Bộ sung cụm bắt chuối cách điện đỡ kẹp V90*9mm để lắp đặt phù hợp với cấu tạo chuối đỡ kẹp mỗi thay thế.
- Thép sử dụng làm cụm bắt chuối cách điện đỡ kẹp phải được mạ kẽm nhúng nóng.

Khối lượng: $0,18 \times 0,55 \times 0,009 \times 4 \times 7850 = 27,98 \text{ kg}$

- Tấm ốp gia cường thép tấm dày 10mm, mạ kẽm nhúng nóng.

Khối lượng: $0,07 \times 0,14 \times 0,01 \times 8 \times 7850 = 6,15 \text{ kg}$

- Cụm bắt chuối cách điện được kết hợp 4 thanh V90*9mm, được liên kết với nhau bằng bulon M20x70mm mạ kẽm nhúng nóng.

Khối lượng: $(0,01 \times 0,01 \times 3,14 \times 0,07 + 0,015 \times 0,015 \times 3,14 \times 0,02) \times 10 \times 7850 = 2,83 \text{ kg}$

* Khối lượng toàn bộ 01 cụm bắt chuối cách điện đỡ kẹp:
 $27,98 + 6,15 + 2,83 = 36,96 \text{ kg}$

CÁU TẠO CỤM BẮT CHUỐI CÁCH ĐIỆN ĐỠ
KÉP BÓ SUNG VT 156, 157



CÔNG TY TRUYỀN TẢI ĐIỆN 2

TRUYỀN TẢI ĐIỆN THƯỜNG LẬP

Duyệt Võ Quang Pháp

Kiểm tra Nghiêm Văn Lập

Người vẽ Lê Quang Nhật

ĐƯỜNG DÂY

500KV 574 ĐÀ NẴNG - 574 HÀ TĨNH

BẢN VẼ CHI TIẾT CỤM BẮT CHUỐI
CÁCH ĐIỆN ĐỠ KÉP BÓ SUNG MỚI

BVTC

Số: 02

Tháng 03/2025